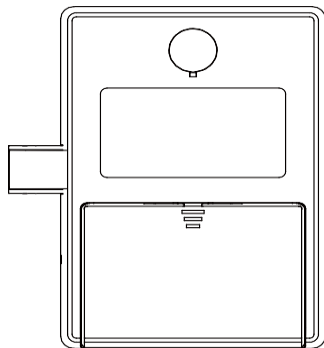
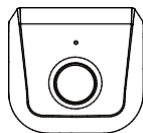




FECHADURA POR IMPRESSÃO DIGITAL - MODELO ARES - MANUAL DO USUÁRIO



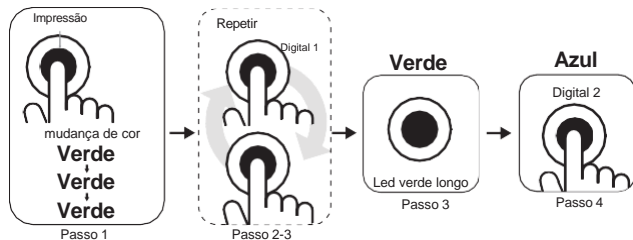
Características Técnicas:

1. Sensor biométrico de alta sensibilidade e resposta rápida
2. Capacidade de registrar até 10 digitais
3. E-Key para abertura de emergência (sem digital)
4. Diversas aplicações em mobiliário: portas, gavetas, etc
5. Serve como puxador
6. Fabricado em material metálico

Modo Automático

1. Como adicionar digitais

- Coloque um dedo registrado no sensor, luz verde e a trava retrai, segurando, luz verde e a trava sai, continue segurando, luz verde acesa, então remova o dedo.
- Luz azul, coloque um dedo, luz verde e então remova o dedo.
- Coloque o dedo, luz verde e então remova; repita até surgir uma luz verde longa por 2 segundos (A impressão digital é registrada).
- Luz azul, adicione mais novas impressões digitais.

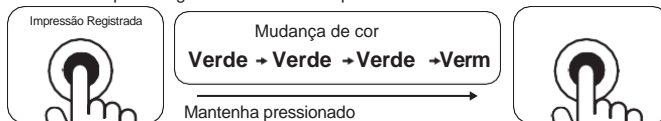


Nota:

- 1) Tenha certeza de registrar corretamente as digitais antes de usar. Qualquer impressão digital destrava inicialmente os parâmetros de fábrica.
- 2) De forma a obter um funcionamento correto, registre ao menos 3 digitais.

2. Como deletar impressões digitais

- Coloque uma impressão digital registrada no sensor, led verde acende, mantenha, led verde acende, mantenha, led verde acende e então led vermelho pisca. Remova.
- Led verde por 2 segundos – todas as impressões deletadas.



3. Como trancar

- Empurre a gaveta / porta para fechá-la.
- A trava irá bloquear automaticamente.

Como destravar

- Coloque qualquer dedo com impressão digital gravada no sensor.
- Led verde acende. Fechadura destrava.
- Abra o móvel.

Abertura sem digital – E-Key (chave segredo)

1. Insira a E-Key (guarde a mesma em local seguro)
2. Coloque seu dedo no sensor – luz verde acende, destravado
3. Puxe a gaveta / porta para abri-la

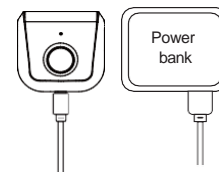


2. Substituindo as pilhas

Em caso de pilhas fracas, insira uma digital registrada e o led verde irá acender uma vez e o led vermelho irá acender duas vezes. Então o led verde acenderá por um tempo maior, destravando a fechadura. Após o móvel aberto, substitua as pilhas por pilhas novas. Use 3xAAA alcalinas.

3. Fonte de energia externa

Quando as pilhas acabarem com o móvel fechado você pode conectar uma fonte de energia externa (power bank) e destravar o móvel, substituindo então as pilhas.



Instruções de Instalação:

1. Coloque o desenho de instalação na porta, aproximadamente 45mm entre a moldura da porta e o furo central (Figura 1), depois faça o furo com diâmetro de 10mm.

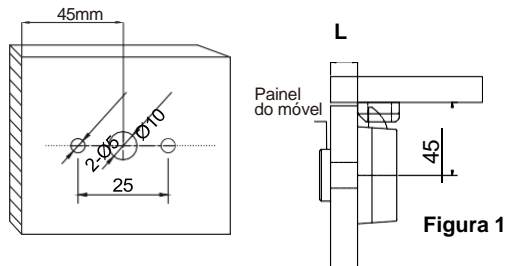
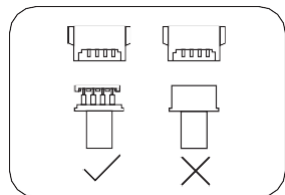


Figura 1

Esquema de Ligação



	Espessura do móvel (mm)	utilize o seguinte parafuso
	14mm~16mm	M4x20
	16mm~18mm	M4x22
	19mm~21mm	M4x25

2. O fio passa pelo furo central e fixa o painel frontal com o parafuso M4x22, depois conecta a trava traseira (amarre o fio sem esmagá-lo). Fixe a trava traseira com os parafusos ST3.5x18.

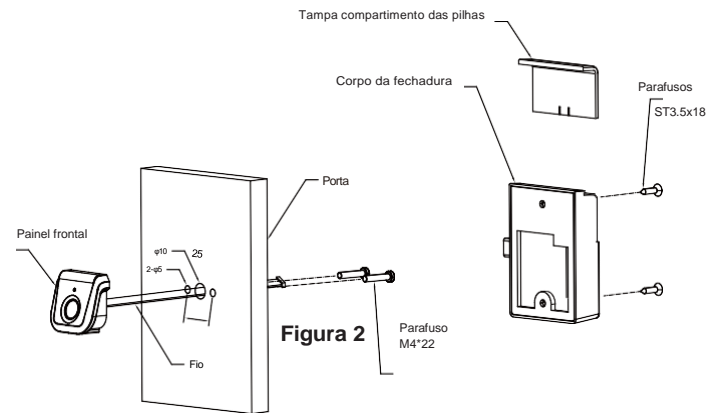


Figura 2

3. Fixe a placa de travamento com os parafusos ST3.5x18 (Certifique-se que o travamento esteja adequado)

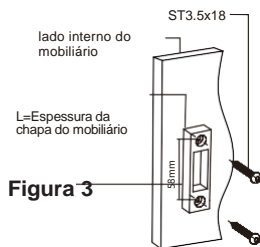
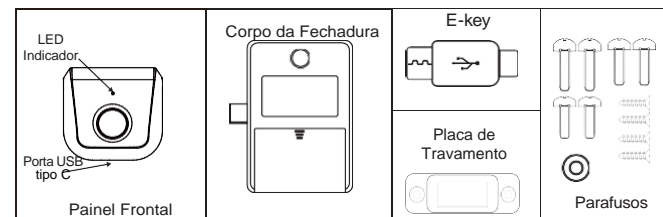
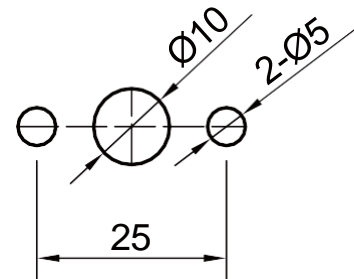


Figura 3

Componentes:



Esquema de Instalação:



Siga o desenho para realizar a furação no móvel